



Professional GFP 18V-10

Robert Bosch Power Tools GmbH
70538 Stuttgart
GERMANY

www.bosch-pt.com

1 609 92A 9TA (2025.09) 0 / 21



1 609 92A 9TA

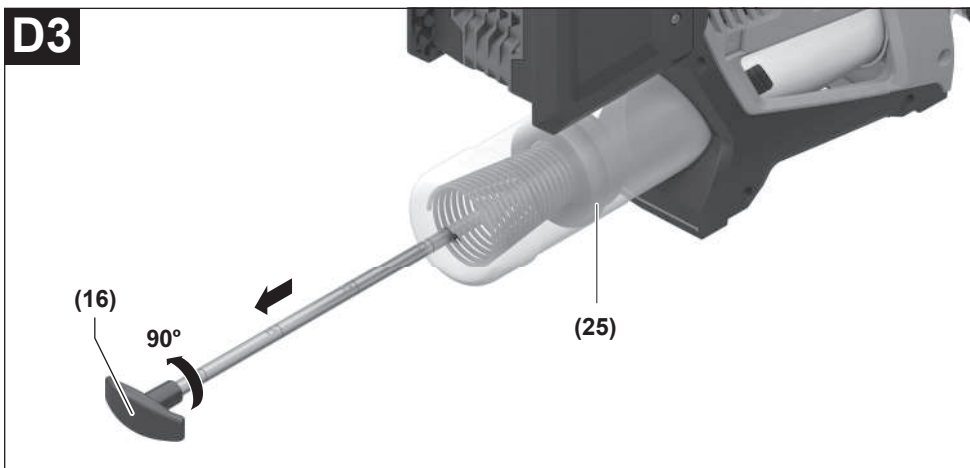
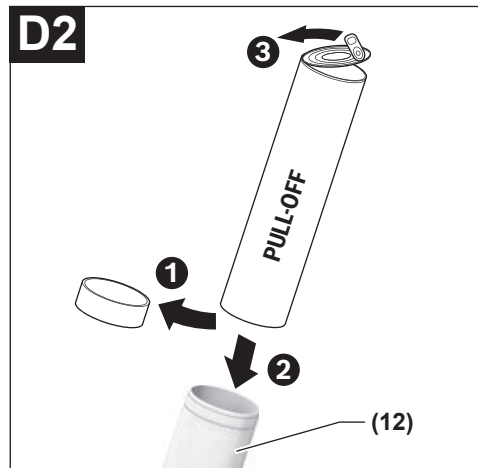
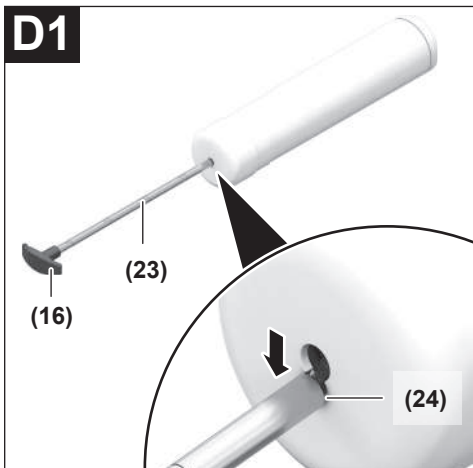
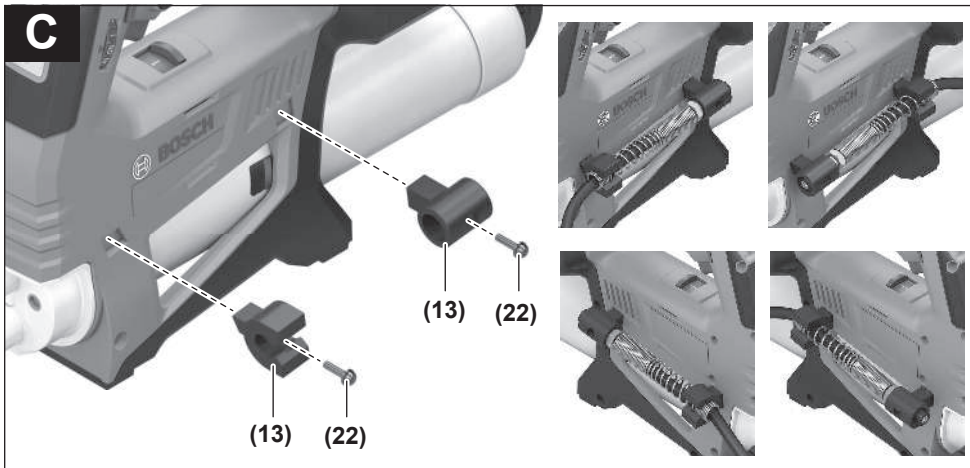


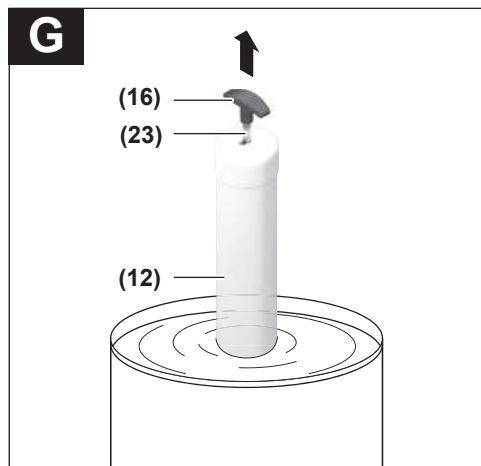
sq Manuali original i përdorimit













Shqip

Udhëzime sigurie

Udhëzime të përgjithshme sigurie për veglat elektrike

⚠ Lexoni të gjitha paralajmërimet e sigurisë, udhëzimet, ilustrimet dhe specifikimet e dhëna me këtë

PARALAJMËRIM vegël elektrike. Mosrespektimi i informacionit të sigurisë dhe udhëzimeve të mëposhtme mund të shkaktojë goditje elektrike, zjarr dhe/ose lëndime serioze.

Mbani të gjitha paralajmërimet dhe udhëzimet e sigurisë për referencë në të ardhmen.

Termi «vegël elektrike» i përdorur në udhëzimet e sigurisë i referohet si veglave elektrike që funksionojnë me energji nga rrjeti (me kablllo) ashtu edhe veglave elektrike që funksionojnë me bateri (pa kablllo).

Siguria në vendin e punës

- ▶ **Mbajeni zonën tuaj të punës të pastër dhe të ndriçuar mirë.** Rrëmuja ose zonat e pandriçuara të punës mund të çojnë në aksidente.
- ▶ **Mos punoni me veglën elektrike në ambiente potencialisht shpërthyes që përmbajnë lëngje, gazra ose pluhur të ndezshëm.** Mjetet elektrike krijojnë shkëndija që mund të ndezin pluhurin ose tymrat.
- ▶ **Mbani larg fëmijët dhe njerëzit e tjerë gjatë përdorimit të veglës elektrike.** Ju mund të humbni kontrollin e veglës elektrike nëse jeni të pavëmendshëm.

Siguria elektrike

- ▶ **Spina e veglës elektrike duhet të futet në prizë. Spina nuk duhet të modifikohet në asnjë mënyrë. Mos përdorni prizë përshtatëse së bashku me veglat elektrike me tokëzim mbrojtës.** Prizat e pamodifikuara dhe prizat përkatëse do të zvogëlojnë rrezikun e goditjes elektrike.
- ▶ **Shmangni kontaktin trupor me sipërfaqet e tokëzuara si tubacionet, radiatorët, rrezet dhe frigoriferët.** Ekziston një rrezik i shtuar i goditjes elektrike nëse trupi juaj është i tokëzuar.
- ▶ **Mbani veglat elektrike larg shiut ose lagështisë.** Hyrja e ujit në një vegël elektrike rrit rrezikun e goditjes elektrike.
- ▶ **Mos e keqpërdorni kordonin e rrymës për të mbajtur ose varur veglën elektrike ose për të nxjerrë spinën nga priza.** Mbajeni kabllon e rrymës larg nxehtësisë, vajit, skajeve të mprehta ose pjesëve të lëvizshme. Kabllot e dëmtuara ose të ngatërruara rrisin rrezikun e goditjes elektrike.
- ▶ **Nëse punoni me një vegël elektrike në ambient të jashtëm, përdorni vetëm kordonët zgjatues që janë gjithashtu të përshtatshëm për përdorim të jashtëm.** Përdorimi i një kordoni zgjatues të përshtatshëm për

përdorim në ambient të jashtëm zvogëlon rrezikun e goditjes elektrike.

- ▶ **Nëse përdorimi i veglës elektrike në një mjedis të lagësht është i pashmangshëm, përdorni një ndërprerës të rrjedhjes së tokëzimit.** Përdorimi i një ndërprerësi të rrjedhjes së tokëzimit zvogëlon rrezikun e një goditjeje elektrike.

Siguria e personave

- ▶ **Jini vigjilentë, shikoni se çfarë po bëni dhe përdorni sens të përbashkët kur përdorni një vegël elektrike.** Mos përdorni asnjë vegël elektrike kur jeni të lodhur ose nën ndikimin e drogës, alkoolit ose ilaçeve. Një moment pakujdesie gjatë përdorimit të veglave elektrike mund të rezultojë në lëndime të rënda personale.
- ▶ **Vishni pajisje mbrojtëse personale dhe mbani gjithmonë syze sigurie.** Mbajtja e pajisjeve mbrojtëse personale, si maska kundër pluhurit, këpucët e sigurisë që nuk rrëshqasin, helmata e sigurisë ose mbrojtja e dëgjimit, në varësi të llojit të veglës elektrike dhe përdorimit, zvogëlon rrezikun e lëndimit.
- ▶ **Shmangni ndezjen e paqëllimshme. Sigurohuni që mjete elektrike është i fikur, përpara se të lidheni me furnizimin me energji dhe/ose me baterinë, ta merrni ose ta mbani atë.** Mbajtja e veglës elektrike me gisht në çelës ose lidhja e saj me furnizimin me energji elektrike ndërsa është e ndezur mund të çojë në aksidente.
- ▶ **Hiqni veglat rregulluese ose çelësat përpara se të ndizni veglën elektrike.** Një mjet ose çelës në një pjesë rrotulluese të veglës mund të shkaktojë lëndim.
- ▶ **Shmangni qëndrimin e parregullt trupor. Sigurohuni që të keni një bazë të sigurt dhe të mbani ekuilibrin tuaj në çdo kohë.** Kjo ju jep kontroll më të mirë të veglës elektrike në situata të papritura.
- ▶ **Mbani veshur veshje të përshtatshme. Mos vishni rroba të gjera ose bizhuteri. Mbani flokët dhe veshjet larg pjesëve të lëvizshme.** Rrobat e gjera, bizhuteritë ose flokët e gjatë mund të kapen në pjesët e lëvizshme.
- ▶ **Nëse mund të instalohen pajisje për nxjerrjen dhe grumbullimin e pluhurit, ato duhet të lidhen dhe përdoren siç duhet.** Përdorimi i nxjerrjes së pluhurit mund të zvogëlojë rreziqet e pluhurit.
- ▶ **Mos u mashtroni duke shpërfillur rregullat e sigurisë së veglave elektrike, edhe nëse njiheni me veglën elektrike pas shumë përdorimesh.** Veprimi i pakujdesshëm mund të çojë në lëndime serioze brenda fraksioneve të sekondës.

Përdorimi dhe kujdesi i veglës elektrike

- ▶ **Mos e mbingarkoni veglën elektrike.** Përdorni veglën elektrike e cila është e destinuar për punën tuaj. Me veglën e duhur elektrike mund të punoni më mirë dhe më të sigurt në gamën e specifikuar të fuqisë.
- ▶ **Mos përdorni një vegël elektrike e cila ka çelës me defekt.** Një vegël elektrike që nuk ndizet ose fiket është e rrezikshme dhe duhet riparuar.

- ▶ **Hiqni spinën nga priza dhe/ose hiqni një bateri të ndashme përpara se të bëni ndonjë rregullim, të ndryshoni pjesët e bashkëngjitjes ose të hiqni veglën elektrike.** Kjo masë paraprake do të parandalojë ndezjen aksidentale të veglës elektrike.
- ▶ **Ruani veglat e papërdorura elektrike larg fëmijëve. Mos lejoni të përdorin veglën elektrike personat që nuk janë të njohur me veglën elektrike ose që nuk i kanë lexuar këto udhëzime.** Veglat elektrike janë të rrezikshme kur përdoren nga persona pa përvojë.
- ▶ **Mirëmbani me kujdes veglat elektrike dhe aksesorët. Kontrolloni nëse pjesët lëvizëse të funksionojnë siç duhet dhe që të mos bllokohen, nëse pjesët janë thyer ose dëmtuar në mënyrë të tillë që funksioni i veglës elektrike të dëmtohet. Riparoni pjesët e dëmtuara përpara se të përdorni pajisjen.** Shumë aksidente shkaktohen nga mjetet elektrike të mirëmbajtura keq.
- ▶ **Mbani mjetet prerëse të mprehta dhe të pastra.** Veglat prerëse të mirëmbajtura siç duhet me tehe prerëse të mprehta kanë më pak gjasa të ngecin dhe janë më të lehta për t'u kontrolluar.
- ▶ **Përdorni veglat elektrike, aksesorët, veglat e futjes, etj. në përputhje me këto udhëzime. Merrni parasysh kushtet e punës dhe punën që do të kryhet.** Përdorimi i veglave elektrike për qëllime të ndryshme nga ato për të cilat janë të destinuara mund të çojë në situata të rrezikshme.
- ▶ **Mbani dorezat dhe sipërfaqet kapëse të thata, të pastra dhe pa vaj ose yndyrë.** Dorezat dhe sipërfaqet kapëse të rrëshqitshme nuk lejojnë funksionimin dhe kontrollin e sigurt të veglës elektrike në situata të paparashikuara.

Përdorimi dhe kujdesi i veglës me bateri

- ▶ **Karikoni bateritë vetëm me karikues të rekomanduar nga prodhuesi.** Një karikues i projektuar për një lloj baterie paraqet rrezik zjarri kur përdoret me bateri të tjera.
- ▶ **Përdorni vetëm bateritë e dhëna me veglat elektrike.** Përdorimi i baterive të tjera mund të çojë në lëndime dhe rrezik zjarri.
- ▶ **Mbajeni baterinë e papërdorur larg kapësëve, monedhave, çelësave, gozhdëve, vidave ose objekteve të tjera të vogla metalike, të cilat mund të shkaktojnë urë të kontakteve.** Një qark i shkurtër ndërmjet terminalëve të baterisë mund të shkaktojë djegie ose zjarr.
- ▶ **Nëse përdoret gabimisht, lëngu mund të rrjedhë nga bateria. Shmangni kontaktin me të. Në rast kontakti aksidental, shpëlajeni me ujë. Nëse lëngu ju hyn në sy tuaj, kërkoni kujdes mjekësor shtesë.** Rrjedhja e lëngut të baterisë mund të shkaktojë acarim ose djegie të lëkurës.
- ▶ **Mos përdorni një bateri të dëmtuar ose të modifikuar.** Bateritë e dëmtuara ose të modifikuara mund të sillen në mënyrë të paparashikueshme dhe të rezultojnë në zjarr, shpërthim ose rrezik lëndimi.

- ▶ **Mos e ekspozoni baterinë ndaj zjarrit ose temperaturave të larta.** Zjarri ose temperaturat mbi 130 °C mund të shkaktojnë shpërthim.
- ▶ **Ndiqni të gjitha instruksionet e karikimit dhe mos e karikoni paketën e baterisë ose veglën përtej diapazonit të temperaturave të specifikuara në instruksione.** Karikimi në mënyrë të papërshtatshme ose në temperatura përtej diapazonit të specifikuar mund të dëmtojë baterinë dhe rrit rrezikun për zjarr.

Shërbimi

- ▶ **Riparoni veglën tuaj elektrike vetëm tek specialistë të kualifikuar dhe vetëm me pjesë rezervë origjinale.** Kjo siguron që të ruhet siguria e veglës elektrike.
- ▶ **Mos iu bëni kurrë shërbim baterive të dëmtuara.** E gjithë mirëmbajtja e baterisë duhet të kryhet vetëm nga prodhuesi ose agjenti i autorizuar i shërbimit.

Udhëzime sigurie për pistoletat e grasimit

- ▶ **Vishni doreza mbrojtëse, syze sigurie, mbrojtje dëgjimi dhe këpucë që nuk rrëshqasin kur përdorni pistoletën e grasimit.**
- ▶ **Mbajini duart larg shufrave.** Gjatë përdorimit të pistoletës së grasimit, ju mund të kapni duart.
- ▶ **Mos e lini pistoletën e grasimit në rrezet e diellit.** Yndyrat dhe lubrifikantët mund të marrin flakë.
- ▶ **Mos ruani dhe mos përdorni yndyrna dhe lubrifikantë pranë flakëve ose në nxehtësi.** Yndyrat dhe lubrifikantët mund të marrin flakë.
- ▶ **Sigurohuni që zorra të jetë e vidhosur me një çift rrotullimi shtrëngues prej 13–16 Nm.** Përndryshe, zorra mund të lirohet kur punoni me pistoletën e grasimit.
- ▶ **Valvula mbushëse duhet të jetë e përputhshme me grykën e mbushjes dhe e projektuar për një presion prej të paktën 690 bar.** Kjo do të parandalojë dëmtimin e pistoletës së grasimit dhe pompës me presion të ulët.
- ▶ **Përdorni vetëm yndyrna të cilat korrespondojnë me klasat NLGI të listuara në të dhënat teknike. Ndiqni gjithashtu udhëzimet e prodhuesit të yndyrës.** Materiale të tjera të pamiratuara si p.sh. vajrat mund të spërkatën nga pistoletat e grasimit dhe të dëmtojnë sytë tuaj ose të shkaktojnë dështimin e pistoletës së grasimit.
- ▶ **Lexoni dhe ndiqni udhëzimet e prodhuesit të yndyrës përpara përdorimit.**
- ▶ **Përpara se të kryeni ndonjë punë në pistoletën e grasimit (p.sh. ndërrimi i fishekëve), hiqni baterinë nga vegla elektrike.** Ekziston rreziku i lëndimit nëse çelësi i ndezjes/fikjes shtypet pa dashje
- ▶ **Kur punoni në një pozicion të ngritur, sigurojeni pistoletën e grasimit me pajisje mbrojtëse nga rënia.** Në këtë mënyrë ju mund të shmangni dëmtimet e pronës dhe dëmtimet personale të shkaktuara nga rënia e pistoletës së grasimit. Rrapi i shpatullave nuk duhet të përdoret si pajisje mbrojtëse nga rënia.
- ▶ **Kontrolloni pistoletën e grasimit dhe zorrën përpara çdo përdorimi. Mos e përdorni pistoletën e grasimit**

nëse vëreni ndonjë dëmtim ose konsumim në zorrë ose në pistoletën e grasimit. Tubi nuk duhet të jetë i bllokuar ose i përthyer. Zorra mund të çahet për shkak të presionit të lartë dhe yndyra që del mund të shkaktojë lëndime.

- ▶ **Mos e shtypni ose përkulni me forcë zorrën fleksibël.** Tubi mund të çahet ose deformohet.
- ▶ **Mos e mbani pistoletën e grasimit pranë zorrës ose tërheqësit të shufrës së sustës.**
- ▶ **Kur përdorni pistoletën e grasimit, mos e drejtoni zorrën drejt vetes ose kundrejt personave të tjerë që ju rrethojnë.** Spërkatja e yndyrës mund të shkaktojë lëndime.
- ▶ **Mbajeni pistoletën e grasimit të pastër dhe fshini çdo yndyrë që ka ngecur.** Kjo do t'ju parandalojë të rrëshqitni dhe të shkaktoni lëndime.
- ▶ **Përdorni vetëm aksesorë origjinalë Bosch.**
- ▶ **Mbajeni zonën tuaj të punës të pastër, të thatë, të ndriçuar mirë dhe të ajrosur në mënyrë adekuate.**
- ▶ **Nëse bateria është dëmtuar ose përdoret në mënyrë jo të duhur, mund të dalin avuj. Bateria mund të digjet ose të shpërthejë.** Dilni në ajër të freskët dhe flisni me një mjek në rast se keni shqetësime. Avujt mund të irritojnë sistemin e frymëmarrjes.
- ▶ **Mos e modifikoni ose hapni baterinë.** Ekziston rreziku i një qarku të shkurtër.
- ▶ **Bateria mund të dëmtohet nga objekte të mprehta të tilla si gozhdë ose kaçavida ose nga forca të jashtme.** Mund të ndodhë një qark i shkurtër i brendshëm dhe bateria mund të digjet, të nxjerë tym, të shpërthejë ose të mbinxehet.
- ▶ **Përdorni baterinë vetëm në produktet e prodhuesit.** Vetëm kështu mund të mbrohi baterinë nga mbingarkesat e rrezikshme.



Mbroni baterinë nga nxehtësia, p.sh. nga ekspozimi i vazhdueshëm në diell, zjarri, papastërtia, uji dhe lagështia. Ekziston rreziku i shpërthimit dhe i qarkut të shkurtër.



Përshkrimi i produktit dhe shërbimit



Lexoni të gjitha paralajmërimet dhe udhëzimet e sigurisë. Mosrespektimi i paralajmërimeve dhe udhëzimeve të sigurisë mund të rezultojë në goditje elektrike, zjarr dhe/ose lëndim serioz.

Ju lutemi vini re ilustrimet në pjesën e përparme të udhëzimeve të përdorimit.

Përdorimi në përputhje me qëllimin e duhur

Vegla elektrike ka për qëllim të lubrifikojë pjesët lëvizëse duke përdorur pikat standarde të lubrifikimit të parashikuara për këtë qëllim me yndyrat e disponueshme në treg në fishekë ose kontejnerë të projektuar për pistoletë grasimi.

Komponentët e shfaqur

Numërimi i komponentëve të paraqitur i referohet paraqitjes së veglës elektrike në faqen grafike.

- (1) Dritë pune LED
- (2) Rrota rregulluese për parazgjedhjen e goditjes së pompës
- (3) Çelësi i ndezjes/fikjes Dritë pune
- (4) Mbyllje
- (5) Buton bllokimi
- (6) Çelësi i ndezjes/fikjes
- (7) Çelësi i zgjedhjes së marsheve
- (8) Kasë mbrojtëse e baterisë
- (9) Bateria^{a)}
- (10) Butoni i lirim të baterisë^{a)}
- (11) Kasa mbrojtëse e baterisë me vidë
- (12) Cilindri i yndyrës
- (13) Mbajtëse e zorrës
- (14) Valvula e ventilimit
- (15) Kllapa për rripin e shpatullave
- (16) Tërheqës për shufrën
- (17) Kapaku i cilindrit
- (18) Valvula e lehtësimit të presionit
- (19) Zorrë
- (20) Rrip shpatullash
- (21) Dado (fiksues për zorrën/veglën elektrike)
- (22) Vidë për mbajtësen e zorrës
- (23) Shufër
- (24) Brazdë mbyllëse
- (25) Rrëshqitës yndyre
- (26) Butoni mbajtëse
- (27) Reduktues
- (28) Përshtatës për fishekë me vidë 500g^{a)}
- (29) Përshtatës për fishekë me vidë 400g^{a)}
- (30) Vidë mbyllëse
- (31) Pjesa e gojës
- (32) Pjesa e gojës 90°
- (33) Grykë

a) **Këto pajisje shtesë nuk janë pjesë e dorëzimeve standarde.**

Të dhënat teknike

Pistoletë grasimi me bateri	GFP 18V-10	
Numri i artikullit		3 601 JN6 0..
Tension nominal	V=	18
Mbushja e sasisë së yndyrës	g	400
Presioni maksimal i funksionimit	psi	10000
Shpejtësia maksimale e rrjedhës	g/min	320

Pistoletë grasimi me bateri		GFP 18V-10
Gjatësia e zorrës	mm	1200
Lloji i miratuar i yndyrës		NLGI 0-2
Pesha ^{A)}	kg	4,4
Temperatura e rekomanduar e ambientit gjatë karikimit	°C	0 ... +35
Temperatura e lejuar e ambientit gjatë funksionimit ^{B)} dhe gjatë ruajtjes	°C	-20 ... +50
Bateritë e rekomanduara		GBA18V... GBA 18V... ProCORE18V... EXPERT18V... EXBA18V... CORE18V...
Karikuesit e rekomanduar		GAL18... GAL 18... GAL 36... GAL12V/18... GAL 12V/18... GAX 18... EXAL18...

A) Pa bateri (peshën e baterisë mund ta gjeni në www.bosch-professional.com)

B) Performancë e kufizuar në temperaturë < 0 °C

Vlerat mund të ndryshojnë sipas produktit dhe i nënshtrohen kushteve të aplikimit dhe mjedisit. Informacione të mëtejshme në www.bosch-professional.com/wac.

Informacion mbi zhurmën/dridhjet

Vlerat e emetimit të zhurmës përcaktohen në përputhje me **EN 62841-1**.

Niveli i presionit të zërit të ponderuar me A të thithësit është zakonisht **77 dB(A)**. Pasiguria K = 3 dB. Niveli i zhurmës gjatë punës mund të tejkalojë vlerat e specifikuar. **Mbani mbrojtje për veshët!**

Vlerat totale të dridhjeve a_h (shuma vektoriale e tre drejtimeve) dhe pasiguria K të përcaktuara sipas **EN 62841-1**:

$$a_h < 2,5 \text{ m/s}^2, K = 1,5 \text{ m/s}^2$$

Niveli i dridhjeve dhe vlera e emetimit të zhurmës të dhëna në këto udhëzime janë matur sipas një metode matëse të standardizuar dhe mund të përdoren për të krahasuar veglat elektrike me njëra-tjetrën. Ato janë gjithashtu të përshtatshme për një vlerësim paraprak të emetimeve të dridhjeve dhe zhurmës.

Niveli i dhënë i dridhjeve dhe vlera e emetimit të zhurmës përfaqësojnë aplikimet kryesore të veglës elektrike. Megjithatë, nëse vegla elektrik përdoret për përdorime të tjera, me mjete të ndryshme ose me mirëmbajtje të pamjaftueshme, niveli i dridhjeve dhe vlera e emetimit të zhurmës mund të ndryshojnë. Kjo mund të rrisë ndjeshëm emetimet e dridhjeve dhe zhurmës gjatë gjithë periudhës së punës.

Për një vlerësim të saktë të emetimeve të dridhjeve dhe zhurmës, duhet të merren parasysh edhe kohët kur pajisja

është e fikur ose është në punë, por nuk është në përdorim. Kjo mund të reduktojë ndjeshëm emetimet e dridhjeve dhe zhurmës gjatë gjithë periudhës së punës.

Vendosni masa shtesë sigurie për të mbrojtur operatorin nga efektet e dridhjeve, të tilla si: mirëmbajtja e veglave dhe aksesoreve elektrike, mbajtja e duarve të ngrohta, organizimi i proceseve të punës.

Bateria

Bosch shet vegla elektrike me bbateri dhe pa bateri. Nga paketimi mund të mësoni nëse me veglën tuaj elektrike është e përfshirë një bateri.

Karikoni baterinë

► **Përdorni vetëm karikuesit e listuar në të dhënat teknike.** Vetëm këta karikues janë përshtatur për baterinë Li-jon të përdorur në veglën tuaj elektrike.

Shënim: Bateritë Li-jon dorëzohen pjesërisht të karikuara për shkak të rregulloreve ndërkombëtare të transportit. Për të siguruar funksionimin e plotë të baterisë, karikoni plotësisht baterinë përpara përdorimit të parë.

Vendosni baterinë

Rrëshqisni baterinë e karikuar në mbajtësen e baterisë derisa të klikojë në vend.

Hiqni baterinë


Për të hequr baterinë, shtypni butonin e liritimit të baterisë dhe tërhiqeni baterinë. **Mos përdorni forcë.**

Bateria ka 2 nivele kyçjeje për të parandaluar që bateria të bjerë jashtë kur shtypet aksidentalisht butoni i lëshimit të baterisë. Për sa kohë që bateria është futur në veglën elektrike, ajo mbahet në pozicionin e saj nga një butoni.

Treguesi i nivelit të karikimit të baterisë

Shënim: Jo çdo lloj baterie ka një tregues të nivelit të karikimit.

LED-et jeshile të treguesit të statusit të karikimit të baterisë tregojnë statusin e karikimit të baterisë. Për arsye sigurie, pyetja për statusin e karikimit është e mundur vetëm kur vegla elektrike nuk është në gjendje pune.

Shtypni butonin e treguesit të statusit të karikimit ose , për të shfaqur statusin e karikimit. Kjo është e mundur edhe nëse hiqni baterinë.

Nëse asnjë LED nuk ndizet pas shtypjes së butonit të treguesit të statusit të karikimit, bateria është me defekt dhe duhet të zëvendësohet.

Niveli i karikimit të baterisë shfaqet gjithashtu në ndërfaqen e përdoruesit.

Lloji i baterisë GBA 18V... | GBA18V...



LED	Kapaciteti
Dritë e vazhdueshme 3 × e gjelbër	60–100 %

LED	Kapaciteti
Dritë e vazhdueshme 2 × e gjelbër	30–60 %
Dritë e vazhdueshme 1 × e gjelbër	5–30 %
Dritë pulsuese 1 × e gjelbër	0–5 %

Lloji i baterisë ProCORE18V...



LED	Kapaciteti
Dritë e vazhdueshme 5 × e gjelbër	80–100 %
Dritë e vazhdueshme 4 × e gjelbër	60–80 %
Dritë e vazhdueshme 3 × e gjelbër	40–60 %
Dritë e vazhdueshme 2 × e gjelbër	20–40 %
Dritë e vazhdueshme 1 × e gjelbër	5–20 %
Dritë pulsuese 1 × e gjelbër	0–5 %

Udhëzime për trajtimin optimal të baterisë

Mbroni baterinë nga lagështia dhe uji.

Ruani baterinë vetëm në një interval temperaturash nga -20 °C deri në 50 °C. Për shembull, mos e lini baterinë në makinë gjatë verës.

Herë pas here pastrojini hapjet e baterisë me një furçë të butë, të pastër dhe të thatë.

Një kohë tepër e reduktuar pune pas karikimit tregon që bateria është konsumuar dhe ajo duhet të zëvendësohet. Ndiqui udhëzimet e asgjësimit.

Montimi

- **Para se të kryeni ndonjë punë në veglën elektrike (p.sh. mirëmbajtje, ndryshim i veglave, etj.) hiqeni baterinë nga vegla elektrike.** Ekziston rreziku i lëndimit nëse çelësi i ndezjes/fikjes shtypet pa dashje.

Montoni rripin e shtatullave (shih figurën A)

Gjatë punës, mund ta varni veglën elektrike mbi supe duke përdorur rripin e shtatullave (20).

- Lidhni rripin e shtatullave (20) në kllapa (15).

Ndërroni zorrën (shih figurën B)

Në dorëzim, montohet një zorrë (19) me gjatësi 120 cm. Zëvendësoni një zorrë të përdredhur ose të dëmtuar.

- Lironi dadon (21) në zorrë me një çelës standard dhe hiqni zorrën e montuar (19) nga vegla elektrike.
- Vidhosni zorrën e re (19) në veglën elektrike dhe më pas shtrëngoni dadon (21) me një çift rrotullimi prej 13–16 Nm.

Rindërtoni mbajtëset e zorrëve (shih figurën C)

Mbajtësit e zorrës (13) mund të vendosen në mënyrë fleksibël mbi veglën elektrike.

- Lironi zorrën (19) nga mbajtësi i zorrës (13).

- Lironi vidhat (22) dhe tërhiqni mbajtëset e zorrës nga kasa.
- Në varësi të pozicionit tuaj të preferuar të punës, futeni mbajtësin e zorrës në prerjet e ofruara dhe vidhosni sërish fort.

Mbushni veglën elektrike me yndyrë

Fishekë të pranueshëm

- Fishekë pull off 400g
- Fishek me vidë 500g (i përdorshëm me përshtatës (28): **2 608 001 205**)
- Fishek me vidë 400 (i përdorshëm me përshtatës (29): **2 608 001 204**)

Fusni fishekun 400g pull off (shih figurën D1–D2)

- Zhvidhosni cilindrin e yndyrës (12) nga vegla elektrike në drejtim të kundërt të akrepave të orës.
- Tërhiqeni shufrën (23) në tërheqës (16) deri në fund dhe mbylleni në brazdën mbyllëse (24).
- Hiqeni kapakun nga fisheku pull off 400g dhe futeni fishekun në cilindrin e yndyrës me anën e hapur poshtë. (12).
- Vetëm tani hiqni kapakun pull off të fishekut.
- Vidhosni cilindrin e yndyrës (12) në drejtim të akrepave të orës në veglën elektrike.
- Lironi shufrën (23) nga brazda mbyllëse (24) dhe shtypni ngadalë deri në fund shufrën në cilindrin e yndyrës (12). ose Lironi shufrën (23) nga brazda mbyllëse (24) dhe mbylleni shufrën duke e rrotulluar 90° me rrëshqitësin e yndyrës (25). Kjo do të thotë që shufra rrjedh me yndyrën dhe sasia e mbetur mund të lexohet në shkallën e treguar në shufër (shih figurën D3).

- Ventiloni sistemin (shih "Ventilimi (shih figurën I)", Faqe 13).

Fusni fishekun me vidë 500g (shih figurën E1–E3)

- Zhvidhosni cilindrin e yndyrës (12) nga vegla elektrike në drejtim të kundërt të akrepave të orës.
- Shtypni sustat mbajtëse (26) dhe tërhiqeni reduktuesin (27) nga kasa.
- Vidhosni përshtatësin (28) në veglën elektrike dhe shtrëngoni atë me një çelës (përmasat e çelësit 30 mm).
- Vidhosni një fishek 500g me vidë në përshtatës (28).
- Ventiloni sistemin (shih "Ventilimi (shih figurën I)", Faqe 13).

Fusni fishekun me vidë 400g (shih figurën F1–F2)

- Zhvidhosni cilindrin e yndyrës (12) nga vegla elektrike në drejtim të kundërt të akrepave të orës.
- Nëse është e nevojshme, futeni reduktuesin (27) përsëri në kasë.
- Vidhosni përshtatësin (29) në veglën elektrike dhe shtrëngojeni me një çelës (përmasat e çelësit 41 mm).
- Vidhosni një fishek 400g me vidë në përshtatës (29).
- Ventiloni sistemin (shih "Ventilimi (shih figurën I)", Faqe 13).

Mbushni cilindrat e yndyrës nga kontejnerët (shih figurën G)

- Zhvidhosni cilindrin e yndyrës (12) nga vegla elektrike në drejtim të kundërt të akrepave të orës.
- Zhytni cilindrin e yndyrës afërsisht 5 cm në yndyrën nga kontejneri.
- Tërhiqeni ngadalë shufrën (23) në tërheqës (16) plotësisht nga jashtë dhe mbylleni në brazdë mbyllëse (24).
- Vidhosni cilindrin e yndyrës (12) në drejtim të akrepave të orës në veglën elektrike.
- Lironi shufrën (23) nga brazda mbyllëse (24) dhe shtypni ngadalë deri në fund shufrën në cilindrin e yndyrës (12).
ose
Lironi shufrën (23) nga brazda mbyllëse (24) dhe mbylleni shufrën duke e rrotulluar 90° me rrëshqitësin e yndyrës (25). Kjo do të thotë që shufra rrjedh me yndyrën dhe sasia e mbetur mund të lexohet në shkallën e treguar në shufër (shih figurën D3).
- Ventiloni sistemin (shih "Ventilimi (shih figurën I)", Faqe 13).

Mbushni cilindrin e yndyrës duke përdorur pompën e mbushjes (shih figurën H1–H2)

- Përmes një valvule mbushëse (fije 1/8"-NPT), cilindri i yndyrës (12) mund të mbushet drejtpërdrejt nga një fuçi yndyre duke përdorur një pompë me presion të ulët.
- Hiqni vidën mbyllëse (30) me një çelës standard heksagonal dhe vidhosni valvulën e mbushjes (përbërës i pompës me presion të ulët) në fill.
 - Lidhni pompën me presion të ulët me valvulën e mbushjes dhe mbushni cilindrin e yndyrës (12).
 - Nëse e lidhni gjithmonë cilindrin e yndyrës me një pompë me presion të ulët për mbushje, mund ta lini valvulën e mbushjes të vidhosur në veglën elektrike. Përndryshe, hiqni valvulën e mbushjes nga vegla elektrike dhe mbyllni fillin përsëri me vidën përmblyëse (30).
 - Ventiloni sistemin (shih "Ventilimi (shih figurën I)", Faqe 13).

Ventilimi (shih figurën I)

Ventiloni përmes valvulës së ventilimit

- Për të ajrosur cilindrin e yndyrës (12) ose fishekët e futur, shtypni valvulën e ventilimit (14) derisa yndyra të dalë vazhdimisht.

Mund të shtypni gjithashtu çelësin e ndezjes/fikjes (6) gjatë ventilimit.

Ventilim aktiv

- Bllokoni shufrën (23) me një rrotullim prej 90° me rrëshqitësin e yndyrës (25). Shtypni valvulën e ventilimit (14) dhe shtyni shufrën e sustës në drejtimin përpara derisa yndyra të dalë nga valvula e ventilimit (14).
ose
Shtypni valvulën e ventilimit (14) dhe shtyni bazën e fishekut të futur (fishek 500g me vidë ose fishek 400g me vidë) përpara duke përdorur një objekt të përshtatshëm derisa yndyra të dalë nga valvula e ventilimit (14).

Montoni grykën 90° (shih figurën J)

Për pikat e lubrifikimit që janë të vështira për t'u aksesuar, në grykën normale (31) mund të montohet një grykë me kënd 90° (32).

- Fusni grykën 90° (32) në grykën normale (31) të zorrës (19) dhe rrëshqitni grykën (33) mbi lidhje.
- Për të hequr grykën 90° (32), shtyni grykën (33) prapa dhe tërhiqeni grykën 90° (32) nga gryka (31).

Zëvendësoni kasën mbrojtëse të baterisë

Nëse kasa mbrojtëse e baterisë (8) është dëmtuar, ajo duhet të zëvendësohet.

- Hiqeni baterinë (9).
- Lironi vidhat (11) dhe hiqni kasën e dëmtuar mbrojtëse të baterisë.
- Vidhosni përsëri kasën e re mbrojtëse të baterisë.

Funksionimi

Përgatitja e punës

Vendosni numrin e goditjeve të pompës

Duke zgjedhur paraprakisht goditjet e pompës, një sasi e qëndrueshme yndyre mund të futet në pika të ndryshme lubrifikimi.

- Vendosni numrin e dëshiruar të goditjeve të pompës duke përdorur rrotën rregulluese (2).

Rrota rregulluese (2)	Numri i goditjeve të pompës
ON	E pakufizuar për sa kohë që konfirmohet çelësi i ndezjes/fikjes (6).
1 ... 50	Pasi të arrihet numri i caktuar i goditjeve të pompës, vegla elektrike fiket automatikisht, edhe nëse çelësi i ndezjes/fikjes (6) është ende i shtypur.

Vendosni marshin

Vegla elektrike ka dy ingranazhe që rregullojnë sasinë e yndyrës së çliruar në lidhje me presionin e punës.

- Vendosni marshin e dëshiruar duke përdorur çelësin (7).

Çelës (7)	Sasia e yndyrës/presioni i punës
Marshi 1	– Sasia e daljes së yndyrës: 100 g/min – Presioni maksimal i punës: 10000 psi
Marshi 2	– Dalja maksimale e yndyrës: 320 g/min – Presioni i punës: 6000–8000 psi

Pasqyrë e sasive të yndyrës

Në varësi të numrit të goditjeve të pompës, shpërndahen sasi të ndryshme yndyre.

Numri i goditjeve të pompës	Sasia e yndyrës ^{A)} [g]
1	0,7
2	1,4
3	2,1

Numri i goditjeve të pompës	Sasia e yndyrës ^{A)} [g]
4	2,8
5	3,5
6	4,2
7	4,9
8	5,6
9	6,3
10	7,0
15	10,5
20	14,0
25	17,5
50	35,0

A) ± 5 %

Instalimi

Ndez/fik

- Për të **zhbllokuar** çelësin e ndezjes/fikjes (6), shtypni bllokimin (4) nga e majta në të djathtë.
- Për të filluar **përdorimin** e veglës elektrike, shtypni çelësin e ndezjes/fikjes (6) dhe mbajeni të shtypur.
- Për të **kyçur** çelësin e ndezjes/fikjes (6), mbani të shtypur çelësin e ndezjes/fikjes dhe shtypni butonin e bllokimit (5).
- Për të **fikur** veglën e punës, lëshoni çelësin e ndezjes/fikje (6) ose, nëse është i kyçur me butonin e kyçjes (5) shtypni shkurtimisht çelësin e ndezjes/fikjes (6) dhe më pas lëshojeni.
- Pas punës, shtypni bllokimin (4) nga e djathta në të majtë për të shmangur ikjen e padëshiruar të yndyrës.

Drita e punës

Drita e punës LED (1) mundëson ndriçimin e zonës së punës në kushte të pafavorshme ndriçimi.

- Për të ndezur dritën e punës, shtypni çelësin e ndezjes/fikjes së dritës së punës (3).
Nëse pistoleta e grasimit nuk përdoret kur drita e punës është e ndezur, drita e punës fiket automatikisht pas një kohe.
- Për të fikur dritën e punës, shtypni sërish çelësin e ndezjes/fikjes së dritës së punës (3).

Këshilla pune

- **Ndiqni udhëzimet e prodhuesit për yndyrnat!** Disa yndyrna mund të përdoren vetëm në një interval të caktuar temperaturash.
- **Hapni dhe përdorni fishekët sipas udhëzimeve të prodhuesit.**
- **Kllapat për rripin e shpatullave nuk shërbejnë si mbrojtje ndaj rënies.** Përdorni kllapat (15) vetëm për të lidhur një rrip shpatullash.

Lubrifikimi (shih figurën K)

- Mbushni veglën elektrike me yndyrë.
- Montoni grykën e dëshiruar: **(31)/(32)**.
- Vendosni marshin e dëshiruar (Çelësi **(7)**).
- Nëse është e nevojshme, rregulloni numrin e goditjeve të pompës (rrota rregulluese **(2)**).
- Lidheni grykën me pikën e lubrifikimit.
- Zhblokonti çelësin e ndezjes/fikjes (Bllokim **(4)**).
- Ndizni veglën elektrike (Çelësi i ndezjes/fikes **(6)**).
- Pasi të jetë aplikuar sasia e dëshiruar e yndyrës në pikën e lubrifikimit, fikni veglën elektrike.
Ose
Pasi të arrihet numri i caktuar i goditjeve të pompës, vegla elektrike fiket automatikisht.

Valvula e lehtësimit të presionit

Valvula e lehtësimit të presionit (**18**) hapet nëse presioni i punës gjatë lubrifikimit tejkalon presionin maksimal prej 10000 psi. Yndyra derdhet në kapakun e valvulës së lehtësimit të presionit dhe vegla elektrike fiket automatikisht.

- Fikeni veglën elektrike.
- Inspektioni pikën e lubrifikimit dhe zorrën (**19**) për bllokime të mundshme.

Pas korigjimit të çdo defekti të mundshëm, mund të vazhdoni të punoni normalisht.

Mirëmbajtja dhe servisi

Mirëmbajtja dhe pastrimi

- **Para se të kryeni ndonjë punë në veglën elektrike (p.sh. mirëmbajtje, ndryshim i veglave, etj.) hiqeni baterinë nga vegla elektrike.** Ekziston rreziku i lëndimit nëse çelësi i ndezjes/fikjes shtypet pa dashje.
- **Mbani të pastër fshesën me korrent dhe vendet e ventilimit për të punuar mirë dhe në mënyrë të sigurt.**

Shërbimi i klientit dhe këshilla për përdorim

Severna Makedonija

Tel.: 02/ 246 76 10

Ju lutemi jepni te të gjitha pyetjet dhe porositë e pjesëve të këmbimit me patjetër numrin 10-shifror të artikullit sipas tabelës së tipit.

Asgjësimi

Veglat elektrike, bateritë, aksesoret dhe paketimi duhet të riciklohen në një mënyrë miqësore me mjedisin.



Mos i hidhni veglat elektrike dhe bateritë/ bateritë e rikarikueshme në mbeturinat shtëpiake!

Vetëm për vendet e BE-së:

Pajisjet elektrike dhe elektronike ose bateritë e përdorura që nuk janë më të përdorshme duhet të grumbullohen veçmas

dhe të hidhen në një mënyrë miqësore me mjedisin. Përdorni sistemet e parashikuara të grumbullimit. Asgjësimi i gabuar mund të jetë i dëmshëm për mjedisin dhe shëndetin për shkak të substancave potencialisht të rrezikshme.

Informacione mbi të dhënat e produktit sipas rregullores (EU) 2023/2854

Produktet ose shërbimet e lidhura gjenerojnë të dhëna gjatë përdorimit. Kapitujt e mëposhtëm ofrojnë informacion në lidhje me të dhënat e gjeneruara për produktin dhe mënyrën se si mund të aksesohen këto të dhëna.

Lloji i të dhënave të produktit

Produkti mund të gjenerojë llojet e mëposhtme të të dhënave kur përdoret. Të dhënat aktuale të gjeneruara varen nga përdorimi specifik i produktit.

- Koha e punës
- Informacion mbi baterinë
- Temperaturat e komponentëve
- Aktivizimi i funksioneve
- Ngjarjet e dështimit dhe shërbimit
- Informacion mbi aplikimin

Regjistrimi i të dhënave të produktit

Informacion mbi mbledhjen dhe ruajtjen e të dhënave të produktit:

- Regjistrohen më pak se 1 kB të dhëna rreth produktit.
- Produkti është në gjendje të ruajë të dhënat në pajisje ndërsa është i ndezur.

Qasja dhe formati i të dhënave

Informacion mbi mënyrën si përdoruesi mund të aksesojë ose të marrë të dhënat:

- Brenda BE-së, përdoruesi mund ti kërkojë të dhënat e produktit nëpërmjet Bosch Power Tools Service (E-Mail: PT-Service.EU-DataAct@de.bosch.com) nëse përdoruesi e dërgon produktin te një servis i Bosch-it dhe/ose
- Nëse produkti ofron një ndërfaqe pa tela, përdoruesi mund të ketë akses të drejtpërdrejtë në të dhënat e produktit nëpërmjet aplikacionit përkatës celular të Bosch Power Tools.
- Të dhënat ofrohen në një format të zakonshëm dhe të lexueshëm nga makina (p.sh. JSON).



2 608 001 206



2 608 001 205



2 608 001 204

de	EU-Konformitätserklärung Akku-Fettpresse Sachnummer	Wir erklären in alleiniger Verantwortung, dass die genannten Produkte allen einschlägigen Bestimmungen der nachfolgend aufgeführten Richtlinien und Verordnungen entsprechen und mit folgenden Normen übereinstimmen. Technische Unterlagen bei: *
en	EU Declaration of Conformity Cordless grease gun Article number	We declare under our sole responsibility that the stated products comply with all applicable provisions of the directives and regulations listed below and are in conformity with the following standards. Technical file at: *
fr	Déclaration de conformité UE Pompe à graisse sans-fil N° d'article	Nous déclarons sous notre propre responsabilité que les produits décrits sont en conformité avec les directives, règlements normatifs et normes énumérés ci-dessous. Dossier technique auprès de: *
es	Declaración de conformidad UE Bomba de engrase accionada por acumulador N° de artículo	Declaramos bajo nuestra exclusiva responsabilidad, que los productos nombrados cumplen con todas las disposiciones correspondientes de las Directivas y los Reglamentos mencionados a continuación y están en conformidad con las siguientes normas. Documentos técnicos de: *
pt	Declaração de Conformidade UE Bomba de lubrificação sem fio N.º do produto	Declaramos sob nossa exclusiva responsabilidade que os produtos mencionados cumprem todas as disposições e os regulamentos indicados e estão em conformidade com as seguintes normas. Documentação técnica pertencente à: *
it	Dichiarazione di conformità UE Ingrassatore a batteria Codice prodotto	Dichiariamo sotto la nostra piena responsabilità che i prodotti indicati sono conformi a tutte le disposizioni pertinenti delle Direttive e dei Regolamenti elencati di seguito, nonché alle seguenti Normative. Documentazione Tecnica presso: *
nl	EU-conformiteitsverklaring Accuvetspuit Productnummer	Wij verklaren op eigen verantwoordelijkheid dat de genoemde producten voldoen aan alle desbetreffende bepalingen van de hierna genoemde richtlijnen en verordeningen en overeenstemmen met de volgende normen. Technisch dossier bij: *
da	EU-overensstemmelseserklæring Batteridrevet fedtpresse Typenummer	Vi erklærer som eneansvarlige, at det beskrevne produkt er i overensstemmelse med alle gældende bestemmelser i følgende direktiver og forordninger og opfylder følgende standarder. Tekniske bilag ved: *
sv	EU-konformitetsförklaring Batteridrivnen fettspruta Produktnummer	Vi förklarar under eget ansvar att de nämnda produkterna uppfyller kraven i alla gällande bestämmelser i de nedan angivna direktiven och förordningarnas och att de stämmer överens med följande normer. Teknisk dokumentation: *
no	EU-samsvarserklæring Batteri-Fettpistol Produktnummer	Vi erklærer under eneansvar at de nevnte produktene er i overensstemmelse med alle relevante bestemmelser i direktivene og forordningene nedenfor og med følgende standarder. Teknisk dokumentasjon hos: *
fi	EU-vaatimustenmukaisuusvakuutus Akkukäyttöinen rasvapuristin Tuotenumero	Vakuutamme täten, että mainitut tuotteet vastaavat kaikkia seuraavien direktiivien ja asetusten asiaankuuluvia vaatimuksia ja ovat seuraavien standardien vaatimusten mukaisia. Tekniset asiakirjat saatavana: *
el	Δήλωση πιστότητας ΕΕ Γρασαδόρος μπαταρίας Αριθμός ευρετηρίου	Δηλώνουμε με αποκλειστική μας ευθύνη, ότι τα αναφερόμενα προϊόντα αντιστοιχούν σε όλες τις σχετικές διατάξεις των πιο κάτω αναφερόμενων οδηγιών και κανονισμών και ταυτίζονται με τα ακόλουθα πρότυπα. Τεχνικά έγγραφα στη: *
tr	AB Uygunluk beyanı Akülü gres tabancası Ürün kodu	Tek sorumlu olarak, tanımlanan ürünün aşağıdaki yönetmelik ve direktiflerin geçerli bütün hükümlerine ve aşağıdaki standartlara uygun olduğunu beyan ederiz. Teknik belgelerin bulunduğu yer: *

pl	Deklaracja zgodności UE Smarownica akumulatorowa	Numer katalogowy	Oświadczamy z pełną odpowiedzialnością, że niniejsze produkty odpowiadają wszystkim wymaganiom poniżej wyszczególnionych dyrektyw i rozporządzeń, oraz że są zgodne z następującymi normami. Dokumentacja techniczna: *
cs	EU prohlášení o shodě Akumulátorový mazací lis	Objednací číslo	Prohlašujeme na výhradní zodpovědnost, že uvedený výrobek splňuje všechna příslušná ustanovení níže uvedených směrníc a nařízení a je v souladu následujícími normami: Technické podklady u: *
sk	EÚ vyhlásenie o zhode Akumulátorový mazací lis	Vecné číslo	Vyhlasujeme na výhradnú zodpovednosť, že uvedený výrobok spĺňa všetky príslušné ustanovenia nižšie uvedených smerníc a nariadení a je v súlade nasledujúcimi normami: Technické podklady má spoločnosť: *
hu	EU konformitási nyilatkozat Akkus zsírözprés	Cikkszám	Egyedüli felelősséggel kijelentjük, hogy a megnevezett termék megfelelnek az alábbiakban felsorolásra kerülő irányelvek és rendeletek valamennyi idevágó előírásainak és megfelelnek a következő szabványoknak. Műszaki dokumentumok megőrzési pontja: *
ru	Заявление о соответствии ЕС Аккумуляторный смазочный шприц	Товарный №	Мы заявляем под нашу единоличную ответственность, что названные продукты соответствуют всем действующим предписаниям нижеуказанных директив и распоряжений, а также нижеуказанных норм. Техническая документация хранится у: *
uk	Заява про відповідність ЄС Акумуляторний мастильний пістолет	Товарний номер	Мизаявляємо під нашу одноособову відповідальність, що названі вироби відповідають усім чинним положенням нищеозначених директив і розпоряджень, а також нищеозначеним нормам. Технічна документація зберігається у: *
kk	EO сәйкестік мағлұмдамасы Аккумуляторлық майлағыш шприц	Өнім нөмірі	Өз жауапкершілікпен біз аталған өнімдер төменде жзылған директикалар мен жарлықтардың тиісті қағидаларына сәйкестігін және төмендегі нормаларға сай екенін білдіреміз. Техникалық құжаттар: *
ro	Declarație de conformitate UE Presă de lubrifiere cu acumulator	Număr de identificare	Declarăm pe proprie răspundere că produsele menționate corespund tuturor dispozițiilor relevante ale directivelor și reglementărilor enumerate în cele ce urmează și sunt în conformitate cu următoarele standarde. Documentație tehnică la: *
bg	ЕС декларация за съответствие Акумуляторна преса за грес	Каталожен номер	С пълна отговорност ние декларираме, че посочените продукти отговарят на всички валидни изисквания на директивите и разпоредбите по-долу и съответства на следните стандарти. Техническа документация при: *
mk	EU-Изјава за сообразност Батериски пиштол за подмачкување	Број на дел/артикл	Со целосна одговорност изјавуваме, дека опишаните производи се во согласност со сите релевантни одредби на следните регулативи и прописи и се во согласност со следните норми. Техничка документација кај: *
sq	Deklarata EU e konformitetit Pistoletë grasimi me bateri	Kodi i artikullit	Ne deklarojmë nën përgjegjësinë tonë të vetme se produktet e deklaruara përmbushin të gjitha dispozitat e zbatueshme të direktivave dhe rregulloreve të renditura më poshtë dhe janë në përputhje me standardet e mëposhtme. Dokumentacioni teknik gjendet në: *
sr	EU-izjava o usaglašenosti Akumulatorska presa za mast	Broj predmeta	Na sopstvenu odgovornost izjavljujemo, da navedeni proizvodi odgovaraju svim dotičnim odredbama naknadno navedenih smernica u uredaba i da su u skladu sa sledećim standardima. Tehnička dokumentacija kod: *
sl	Izjava o skladnosti EU Akumulatorska tlačilka za mast	Številka artikla	Izjavljamo pod izključno odgovornostjo, da je omenjen izdelek v skladu z vsemi relevantnimi določili direktiv in uredb ter ustreza naslednjim standardom. Tehnična dokumentacija pri: *

hr	EU izjava o sukladnosti	Pod punom odgovornošću izjavljujemo da navedeni proizvodi odgovaraju svim relevantnim odredbama direktiva i propisima navedenima u nastavku i da su sukladni sa sljedećim normama. Tehnička dokumentacija se može dobiti kod: *
	Akumulatorska preša za mast Kataloški br.	
et	EL-vastavusdeklaratsioon	Kinnitame ainuvastutatatena, et nimetatud tooted vastavad järgnevalt loetletud direktiivide ja määruste kõikidele asjaomastele nõuetele ja on kooskõlas järgmiste normidega. Tehnilised dokumendid saadaval: *
	Akuga määrdepress Tootenumber	
lv	Deklarācija par atbilstību ES standartiem	Mēs ar pilnu atbildību paziņojam, ka šeit aplūkoti izstrādājumi atbilst visiem tālāk minētajās direktīvās un rīkojumos ietvertajām saistošajām nostādņēm, kā arī sekojošiem standartiem. Tehniskā dokumentācija no: *
	Akumulatora smērvielas pistole Izstrādājuma numurs	
lt	ES atitikties deklaracija	Atsakingai pareiškiamė, kad išvardyti gaminiai atitinka visus privalomus žemiau nurodytų direktyvų ir reglamentų reikalavimus ir šiuos standartus. Techninė dokumentacija saugoma: *
	Akumulatorinis tepalo švirkštas Gaminio numeris	
	GFP 18V-10	3 601 JN6 000
		2006/42/EC 2014/30/EU 2011/65/EU
		EN 62841-1:2015+A11:2022 EN IEC 55014-1:2021 EN IEC 55014-2:2021 EN IEC 63000:2018
		
		BOSCH
		* Robert Bosch Power Tools GmbH (PT/ECS) 70538 Stuttgart GERMANY
		Thomas Donato Chairman of the Management Board
		Helmut Heinzelmann Head of Product Certification
		
		i.V. K. W. L. C.
		Robert Bosch Power Tools GmbH, 70538 Stuttgart, GERMANY Stuttgart, 05.12.2024

Servicekontakte
Service Contacts
Contacts de Service
Contactos de Servicio



<https://www.bosch-pt.com/serviceaddresses>

Garantiebedingungen
Guarantee Conditions
Conditions de Garantie
Condiciones de Garantía



<https://www.bosch-pt.com/guarantee/202507>